

LULU Monomando de bañera en columna para montaje exento con juego de ducha de mano - Cromo

LULU

25 863 710



- Caño de salida: Aireador redondo
 - Caudal máx. 26,4 l/min con 3 bares de presión hidráulica
 - Ducha de mano: COMPACT RAIN, caudal máx. 6,8 l/min (a 3 bares)
 - Ducha de mando cilíndrica con sistema antical
 - Soporte de ducha
 - Inversor bañera/ducha
 - Saliente 215 mm
 - Altura total 932 - 1002 mm
 - Altura tubo vertical 598 - 668 mm
 - Altura hasta el aireador 825 – 895 mm
 - Roseta corrediza 131 x 131 mm
 - Flexo metálico 1250mm con bloqueo de giro integrado
- Protección contra reflujo.**

Protección contra reflujo.



Cromo

25 863 710-00



Platino cepillado

25 863 710-06

Complementos necesarios



Fijación al suelo empotrada - 35 945 970 90

- Profundidad de montaje mín. 80 mm
- Profundidad de montaje máx. 150 mm

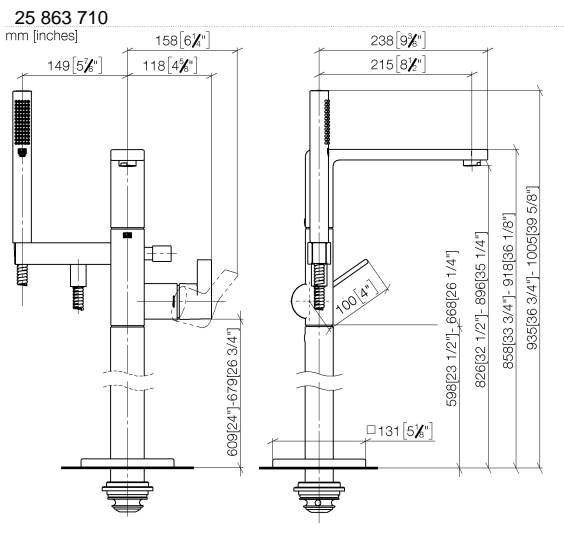


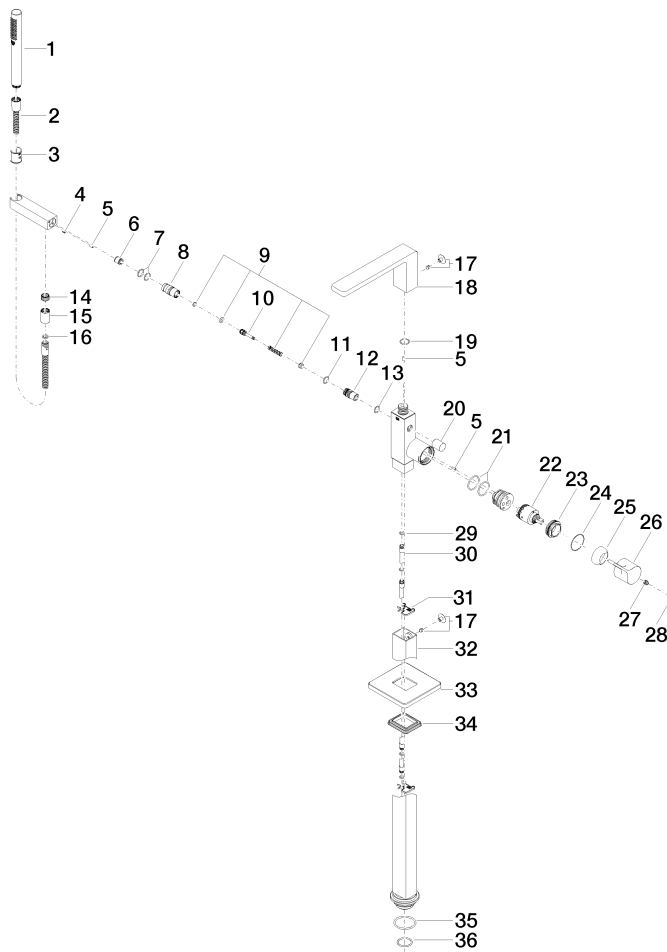
Diagrama de flujo



Certificado

Belgaqua_19_77_27. IAPMO_4976 (2). WRAS_2003006. LGA_29727. Belgaqua_24-003-27_1.

25 863 710



25 863 710

Lista de piezas de recambios

| Nº | Número de artículo | Denominación | Cantidad de montaje | Plazo de entrega |
|----|--------------------|---|---------------------|------------------|
| 1 | 90 12 11 140 30-00 | duchas | 1 | 10 |
| 2 | 90 30 02 072 00-00 | Flexo de ducha metálico 1/2" x 3/8" x 1250 mm - Cromo | 1 | 10 |
| 3 | 09 18 40 118 90 | camisa | 1 | 2 |
| 4 | 09 31 11 058 90 | varilla | 1 | 2 |
| 5 | 09 31 11 040 90 | varilla | 3 | 2 |
| 6 | 90 23 01 141 00 90 | inhibidor de reflujo | 1 | 2 |
| 7 | 90 14 10 010 00 90 | sello | 2 | 2 |
| 8 | 09 24 03 130-00 | boquilla | 1 | 10 |
| 9 | 90 16 02 023 00 90 | resorte | 1 | 2 |
| 10 | 09 31 09 094 20-00 | varilla de tiro | 1 | 10 |
| 11 | 90 14 10 055 00 90 | sello | 1 | 2 |
| 12 | 09 21 34 080-00 | boquilla | 1 | 10 |
| 13 | 90 14 10 033 00 90 | sello | 1 | 2 |
| 14 | 09 24 03 069 90 | boquilla | 1 | 2 |
| 15 | 90 21 02 069 00-00 | funda | 1 | 10 |
| 16 | 90 14 20 026 00 90 | sello | 1 | 2 |
| 17 | 04 31 20 034 00 90 | tapón | 2 | 2 |
| 18 | 90 11 71 043 00-00 | caño | 1 | 10 |
| 19 | 09 14 10 031 90 | sello | 1 | 2 |
| 20 | 09 20 71 031-00 | manilla | 1 | 10 |
| 21 | 09 14 10 148 90 | sello | 2 | 2 |
| 22 | 90 15 05 039 00 90 | cartucho | 1 | 2 |
| 23 | 09 24 04 298 90 | tuerca | 1 | 2 |
| 24 | 09 14 10 037 90 | sello | 1 | 2 |
| 25 | 09 28 30 036-00 | funda | 1 | 10 |
| 26 | 09 20 80 022-00 | manilla | 1 | 10 |
| 27 | 90 31 11 030 00 90 | varilla | 1 | 2 |
| 28 | 90 31 20 087 00-00 | tapón | 1 | 10 |
| 29 | 09 14 10 139 90 | sello | 2 | 2 |
| 30 | 04 28 22 025 00 90 | racor | 2 | 2 |
| 31 | 09 20 93 051 90 | sopORTE | 2 | 2 |
| 32 | 04 28 22 024 00-00 | tubo | 1 | 10 |
| 33 | 09 27 71 011-00 | roseta | 1 | 10 |
| 34 | 09 14 03 107 90 | sello | 1 | 2 |
| 35 | 09 14 10 084 90 | sello | 1 | 2 |
| 36 | 09 14 10 018 90 | sello | 1 | 2 |